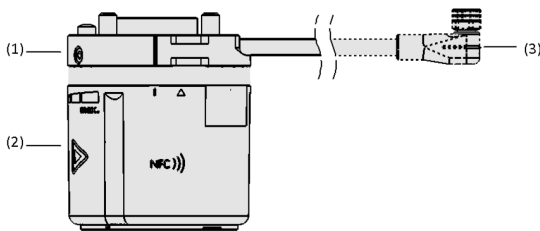


Handling-Sets ECBPMi

Saugvermögen bis 1,6 l/min



Handling-Sets ECBPMi



Systemaufbau Handling-Sets ECBPMi



Handling-Set ECBPMi bei der Handhabung von Cremedosen

Eignung für branchenspezifische Anwendungen

Anwendung

- Anschlussfertiges Handling-Set für Leichtbauroboter und Cobots basierend auf einem elektrischen Vakuum-Erzeuger in Kleinstbauweise
- Enthält neben dem Vakuum-Erzeuger auch Flansch, Sauggreifer und Anschlusskabel
- Handhabung von bis zu 3 kg schweren, saugdichten Werkstücken
- Ideal für das automatisierte Kleinteilehandling wie z. B. Bin-Picking mit einem einzelnen Sauggreifer
- Integration in Automaten mit beengtem Bauraum

Aufbau

- Modularer Adapterflansch (1) inklusive Kabelzugentlastung
- Störkonturfreie Bauform angepasst an die Größe des Roboterflansches
- Intuitive Bedienung durch Bedienoberfläche mit kapazitiven Tasten (2) und umlaufender Zustandsanzeige
- Elektrisches Anschlusskabel (3)
- Inklusive Flach- und Balgsauggreifer

Produkt-Highlights

- Anschlussfertiges Handling-Set zur einfachen Montage und Inbetriebnahme (Plug & Work)
- Vielfältige Einsatzbereiche durch wechselbare Sauggreifer
- Ideal für die Handhabung kleiner Werkstücke mit einem einzelnen Sauggreifer
- Höhere Nutzlast des Roboters durch geringes Eigengewicht
- Keine Druckluftverschlauchung benötigt durch elektrischen Betrieb

Handling-Sets ECBPMi

Saugvermögen bis 1,6 l/min

Bestellschlüssel Handling-Sets ECBPMi

ROB-SET ECBPMi	–	DOOSAN
1		2

1 – Kurzbezeichnung

Code	Ausführung
ROB-SET ECBPMi	Handling-Set ECBPMi
ROB-SET PLUS ECBPMi	Handling-Set ECBPMi mit RS485 für UR

2 – Kompatibilität

Code	Ausführung
ABB	ABB Robotics
DOOSAN	Doosan Robotics
FANUC	Fanuc
FRUITCORE	Fruitcore Robotics
HANWHA	Hanwha
IGUS	IGUS
JAKA	JAKA Robotics
KASSOW	Kassow
MIT	Mitsubishi
OMRON	Omron
SE	Schneider Electronics
TECHMAN	Techman
UR	Universal Robots
YUANDA	Yuanda Robotics

Das Handling-Set ECBPM wird unmontiert geliefert. Die Lieferung besteht aus:

- Elektrischer Vakuum-Erzeuger ECBPM
- Flanschplatte FLAN-PL
- Sauggreifer SFF / SPB1

Verfügbare Ersatzteile: Elektrischer Vakuum-Erzeuger ECBPM, Flanschplatte FLAN-PL, Sauggreifer SFF / SPB1

Bestelldaten Handling-Sets ECBPMi

Typ	Artikel-Nr.
ROB-SET ECBPMi ABB	10.03.01.00865
ROB-SET ECBPMi DOBOT	10.03.01.00886
ROB-SET ECBPMi DOOSAN	10.03.01.00580
ROB-SET ECBPMi FANUC	10.03.01.00621
ROB-SET ECBPMi FRUITCORE	10.03.01.00677
ROB-SET ECBPMi HANWHA	10.03.01.00585
ROB-SET ECBPMi IGUS	10.03.01.00822
ROB-SET ECBPMi JAKA	10.03.01.00845
ROB-SET ECBPMi KASSOW	10.03.01.00796
ROB-SET ECBPMi MIT	10.03.01.00546
ROB-SET ECBPMi MIT	10.03.01.00579
ROB-SET ECBPMi OMRON	10.03.01.00605
ROB-SET ECBPMi SE	10.03.01.00852
ROB-SET ECBPMi TECHMAN	10.03.01.00566
ROB-SET ECBPMi UR	10.03.01.00512
ROB-SET ECBPMi UR	10.03.01.00593
ROB-SET PLUS ECBPMi UR	10.03.01.00617
ROB-SET PLUS ECBPMi UR	10.03.01.00618

Handling-Sets ECBPMi

Saugvermögen bis 1,6 l/min

Bestelldaten Ersatzteile Handling-Sets ECBPMi

Ersatzteile		Artikel-Nr.
ECBPMi 24V-DC FK	CobotPump	10.03.01.00500
ECBPMi-RS-485 24V-DC FK	CobotPump RS-485	10.03.01.00584
SPB1 30 ED-65 G1/4-AG	Balgsauggreifer	10.01.06.04530
SFF 15 EPDM-45 G1/8-AG	Flachsauggreifer	10.01.01.14262
ERS ECBPM	Ersatzteilsatz	10.03.01.00573

Bestelldaten Zubehör Handling-Sets ECBPMi

Zubehör		Artikel-Nr.
Leichtbau-Greifer	SLG 102x57 FSGA 2	10.01.10.14043
Leichtbau-Greifer	SLG 102x102 FSGA 3	10.01.10.14042
Leichtbau-Greifer	SLG 102x75.3 FSGA 4	10.01.10.14041
Flanschverlängerung	VEE-FE 25.4x81.5	10.01.36.00130
Flanschverlängerung	VEE-FE 25.4x131.5	10.01.36.00109
Flanschverlängerung	VEE-FE 25.4x181.5	10.01.36.00128

Handling-Sets ECBPMi

Saugvermögen bis 1,6 l/min

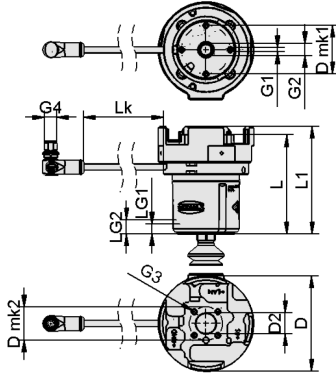
Technische Daten Handling-Sets ECBPMi

Typ	Kompatibilität	Saugvermögen (max.) [l/min]	Evakuierungsgrad [%]	Spannung	Nennleistung [W]	Nennstrom [A]	Elektrischer Anschluss
ROB-SET ECBPMi ABB	GoFa CRB 15000	1,6	60	24 V - DC	7,2	0,3	2xStecker M8, 3+4 pol
ROB-SET ECBPMi DOBOT	CRA-Series	1,6	60	24 V - DC	7,2	0,3	Winkel Buchse M8, 8 pol
ROB-SET ECBPMi DOOSAN	-	1,6	60	24 V - DC	7,2	0,3	Winkel Steck M8, 8-pol
ROB-SET ECBPMi FANUC	CRX	1,6	60	24 V - DC	7,2	0,3	Winkel Buchse M8, 8 pol
ROB-SET ECBPMi FRUITCORE	HORST	1,6	60	24 V - DC	7,2	0,3	Stecker M8, 4-polig
ROB-SET ECBPMi HANWHA	HCR-3	1,6	60	24 V - DC	7,2	0,3	Winkel Buchse M8, 8 pol
ROB-SET ECBPMi IGUS	ReBeL 4DOF/6DOF	1,6	60	24 V - DC	7,2	0,3	Winkel Steck M8, 8-pol
ROB-SET ECBPMi JAKA	-	1,6	60	24 V - DC	7,2	0,3	Winkel Steck M8, 8-pol
ROB-SET ECBPMi KASSOW	-	1,6	60	24 V - DC	7,2	0,3	Winkel Buchse M8, 8 pol
ROB-SET ECBPMi MIT	RV-5AS	1,6	60	24 V - DC	7,2	0,3	Winkel Steck M12, 8-pol
ROB-SET ECBPMi MIT	RV-5AS-FS	1,6	60	24 V - DC	7,2	0,3	Winkel Steck M12, 8-pol
ROB-SET ECBPMi OMRON	-	1,6	60	24 V - DC	7,2	0,3	Winkel Steck M8, 8-pol
ROB-SET ECBPMi SE	-	1,6	60	24 V - DC	7,2	0,3	Winkel Steck M8, 8-pol
ROB-SET ECBPMi TECHMAN	TM5-700/900	1,6	60	24 V - DC	7,2	0,3	Winkel Steck M8, 8-pol
ROB-SET ECBPMi UR	UR3/5	1,6	60	24 V - DC	7,2	0,3	Winkel Buchse M8, 8 pol
ROB-SET ECBPMi UR	UR10/16	1,6	60	24 V - DC	7,2	0,3	Winkel Buchse M8, 8 pol
ROB-SET PLUS ECBPMi UR	UR3/5	1,6	60	24 V - DC	7,2	0,3	Winkel Buchse M8, 8 pol
ROB-SET PLUS ECBPMi UR	UR10/16	1,6	60	24 V - DC	7,2	0,3	Winkel Buchse M8, 8 pol

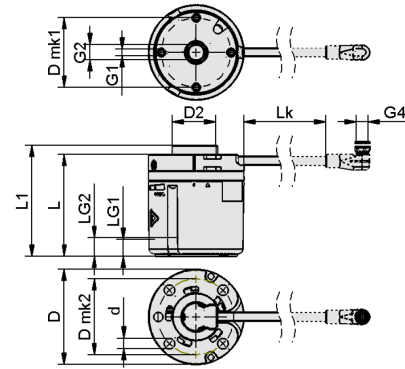
Handling-Sets ECBPMi

Saugvermögen bis 1,6 l/min

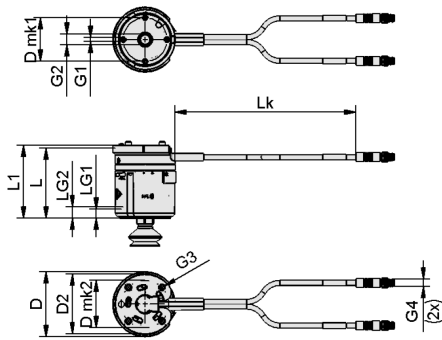
Konstruktionsdaten Handling-Sets ECBPMi



ECBPMi ASSISTA



ECBPMi DOOSA, FANUC, HANWHA, KASSOW, OMRON, TECHMAN, UR



ECBPMi FRUITCORE

Handling-Sets ECBPMi

Saugvermögen bis 1,6 l/min

Konstruktionsdaten Handling-Sets ECBPMi

Typ	D [mm]	d [mm]	D2 [mm]	D mk1 [mm]	D mk2 [mm]	G1	G2	G4	L [mm]	L1 [mm]	LG1 [mm]	LG2 [mm]	Lk [mm]
ROB-SET ECBPMi ABB	63	-	31,5	46	50,0	M4-IG	G1/4"-IG	M8-AG	67,41	73,41	6	11,5	310,0
ROB-SET ECBPMi DOBOT	63	-	31,5	46	50,0	M4-IG	G1/4"-IG	M8-IG	67,41	73,41	6	11,5	130,5
ROB-SET ECBPMi DOOSAN	63	7,0	31,5	46	50,0	M4-IG	G1/4"-IG	M8-AG	67,41	73,41	6	11,5	146,0
ROB-SET ECBPMi FANUC	63	-	31,5	46	50,0	M4-IG	G1/4"-IG	M8-IG	67,41	73,41	6	11,5	105,5
ROB-SET ECBPMi FRUITCORE	68	-	62,7	46	62,7	M4-IG	G1/4"-IG	M8-AG	73,41	76,41	6	11,5	300,0
ROB-SET ECBPMi HANWHA	63	-	31,5	46	50,0	M4-IG	G1/4"-IG	M8-IG	67,41	73,41	6	11,5	120,5
ROB-SET ECBPMi IGUS	63	-	31,5	46	43,0	M4-IG	G1/4"-IG	M8-AG	67,41	73,41	6	11,5	425,5
ROB-SET ECBPMi JAKA	63	-	31,5	46	50,0	M4-IG	G1/4"-IG	M8-AG	67,41	73,41	6	11,5	185,0
ROB-SET ECBPMi KASSOW	63	-	31,5	46	50,0	M4-IG	G1/4"-IG	M8-IG	67,41	73,41	6	11,5	130,5
ROB-SET ECBPMi MIT	90	-	20,0	46	31,5	M4-IG	G1/4"-IG	M12-AG	88,40	96,40	6	11,5	107,0
ROB-SET ECBPMi MIT	90	-	20,0	46	31,5	M4-IG	G1/4"-IG	M12-AG	126,90	130,40	6	11,5	107,0
ROB-SET ECBPMi OMRON	63	-	31,5	46	50,0	M4-IG	G1/4"-IG	M8-AG	67,41	73,41	6	11,5	150,5
ROB-SET ECBPMi SE	63	-	31,5	46	50,0	M4-IG	G1/4"-IG	M8-AG	67,41	73,41	6	11,5	185,0
ROB-SET ECBPMi TECHMAN	63	-	31,5	46	50,0	M4-IG	G1/4"-IG	M8-AG	67,41	73,41	6	11,5	150,5
ROB-SET ECBPMi UR	63	-	31,5	46	50,0	M4-IG	G1/4"-IG	M8-IG	67,41	73,41	6	11,5	120,5
ROB-SET ECBPMi UR	63	-	31,5	46	50,0	M4-IG	G1/4"-IG	M8-IG	67,41	73,41	6	11,5	130,5
ROB-SET PLUS ECBPMi UR	63	-	31,5	46	50,0	M4-IG	G1/4"-IG	M8-IG	67,41	73,41	6	11,5	120,5
ROB-SET PLUS ECBPMi UR	63	-	31,5	46	50,0	M4-IG	G1/4"-IG	M8-IG	67,41	73,41	6	11,5	130,5